

Ograniczniki do instalacji antenowych

DGA xx TV



RoHS



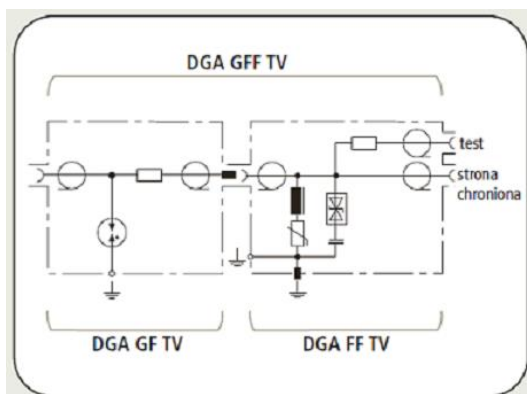
- Obudowy ograniczników dostosowane do aplikacji
- Stosowane do instalacji RTV i SAT oraz kablowej TV
- System dwóch ograniczników (DGA GFF TV) z niskim napięciowym poziomem ochrony
- Ekstremalnie trwałe materiały połączeń
- Zakres częstotliwości pracy dla analogowej i cyfrowej TV, również do kanałów zwrotnych
- Wbudowane wyjście testowe
- Montaż na szynie TH 35 lub na ścianie

Seria DGA xx TV – to ograniczniki przepięć z funkcją zasilania i złączami F do instalacji TV kablowej i satelitarnej. Spełniają podwyższone wymagania ekranowania w klasie A wg normy PN-EN 50083-2. Nadają się do oszczędnej zabudowy we wszystkich powszechnie używanych instalacjach RTV i SAT. Rodzina ograniczników w wykonaniu jako adaptery do podłączenia przelotowego do systemów opartych na kablach koncentrycznych.

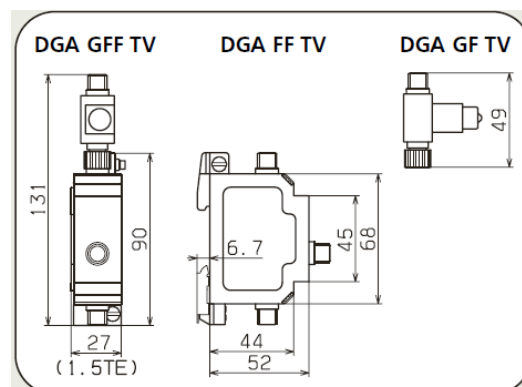
DGA xx TV zapewniają ochronę przed częścią prądu piorunowego lub przed przepięciami oraz jako kombinowany zestaw dwóch ograniczników z wbudowanym gniazdem testowym do prac w instalacji.

Ograniczniki wykonane są z bardzo trwałych materiałów zapewniając im długą żywotność.

Układ połączeń DGA GFF TV



Rysunek wymiarowy DGA GFF TV



PARAMETRY TECHNICZNE

Parametry		DGA FF TV	DGA GFF TV
Największe napięcie trwałej pracy DC U _c	V	24	
Prąd znamionowy I _L	A	2	
D1 Prąd udarowy (10/ 350) I _{imp}	kA	0,2	2,5
C2 Znamionowy prąd wyładowczy (8/ 20) I _n	kA	1,5	10
Napięciowy poziom ochrony przy I _{imp} D1 U _P	V	≤ 230	
Napięciowy poziom ochrony przy I _{imp} D1 U _P	V	≤ 300	
Napięciowy poziom ochrony przy 1 kV/μs C3 U _P	V	≤ 60	
Zakres częstotliwości pracy	MHz	DC, 5 - 3000	DC, 5 – 2400
Impedancja	Ohm	75	
Zakres temperatury pracy	°C	-40...+80	-20...+55
Stopień ochrony (IP)	/	30	
Podłączenie wejście/wyjście	/	F/ F	
Akcesoria w komplecie	/	2x wtyk F	
Materiał obudowy	/	metal	
Wymiary produktu	mm	59x90x27	59x131x27
Waga netto	kg	0,233	0,233
Opakowanie	/	karton	

Parametry techniczne mogą ulec zmianie bez wcześniejszego powiadomienia

www.telmor.pl